



Kanton St. Gallen
Gemeinde Berneck

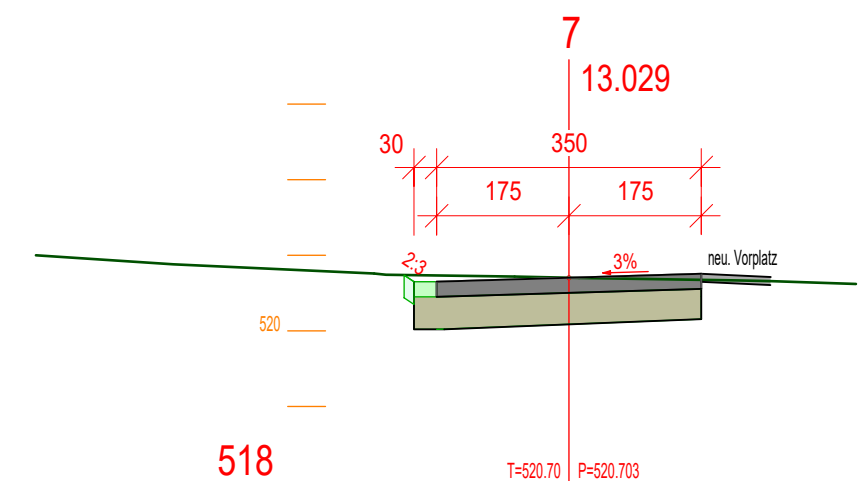
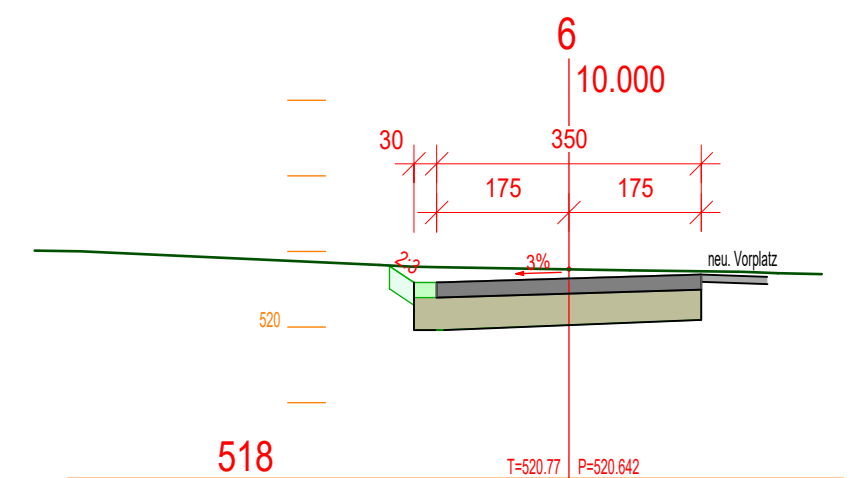
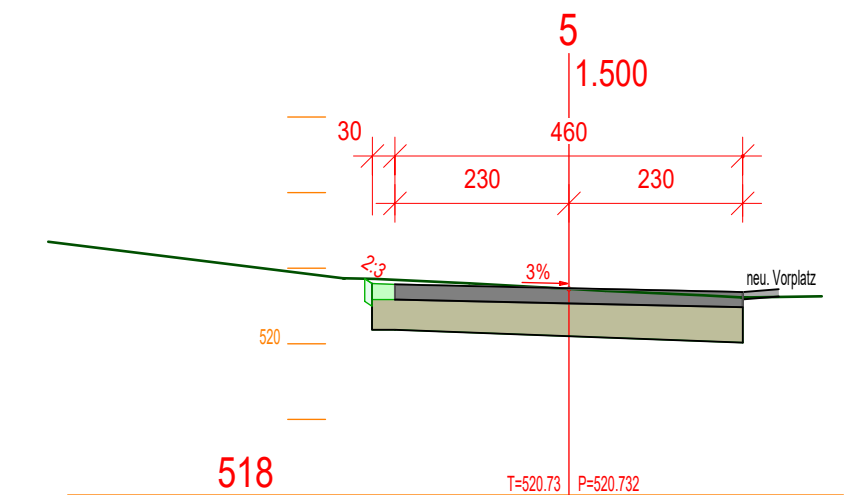
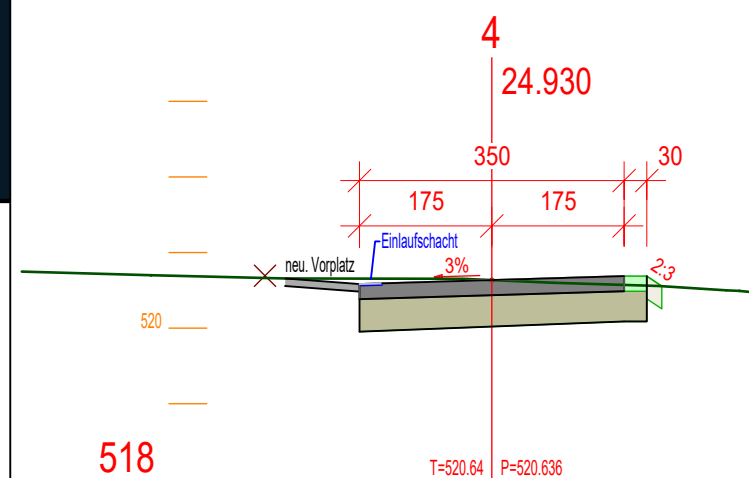
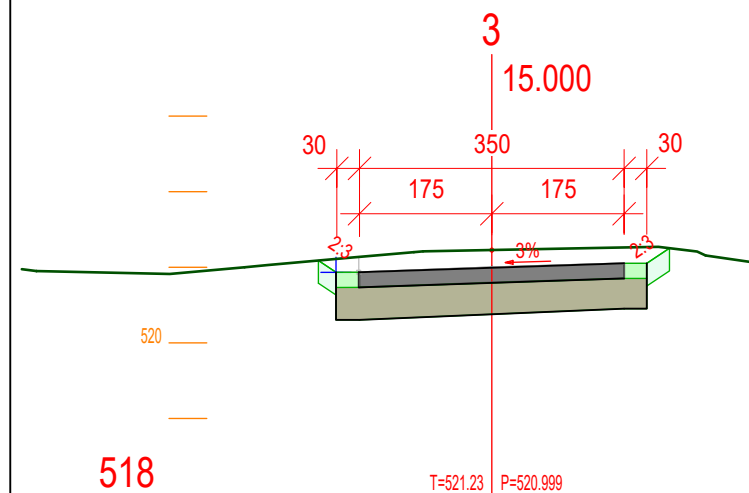
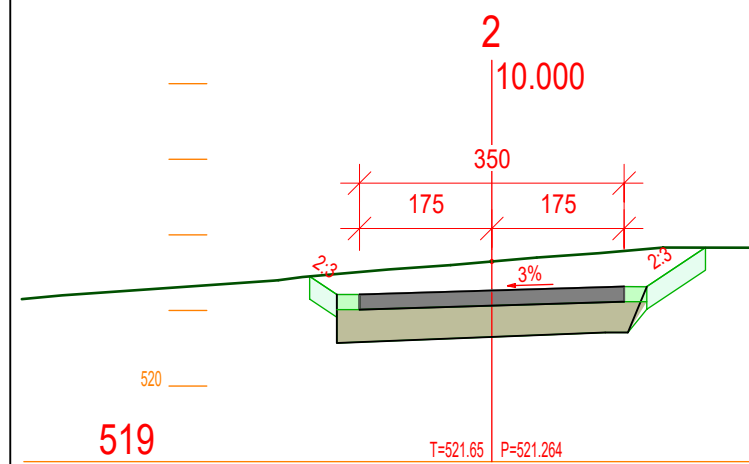
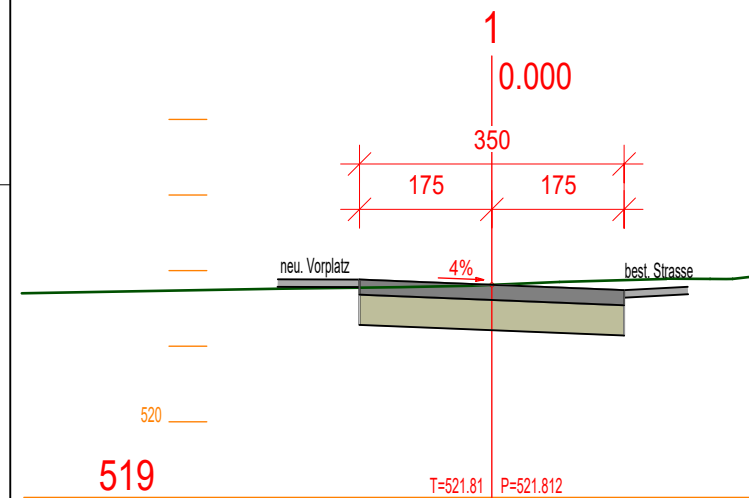


Auflageprojekt

Rüdenstrasse Abzweiger 417

Gemeindestrasse 3. Klasse, Nr. 417

Querprofil 1/100



BAUSTATIK GMBH, 9443 Widnau
T 071 722 11 30, info@dsbaustatik.ch



Index	0	1	2	3	4	5	6	7	Plannummer:
Datum	15.03.2022	13.05.2022							22-15/ 04
gezeichnet	LS	JR							Format:
kontrolliert	NS								