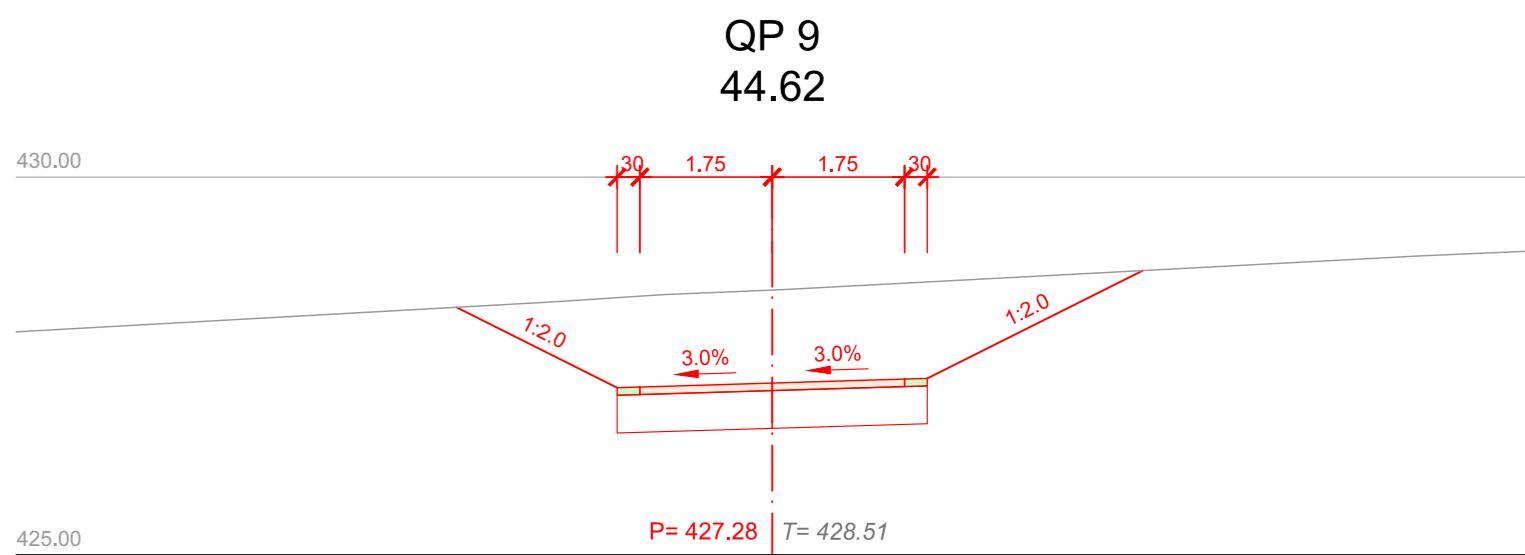
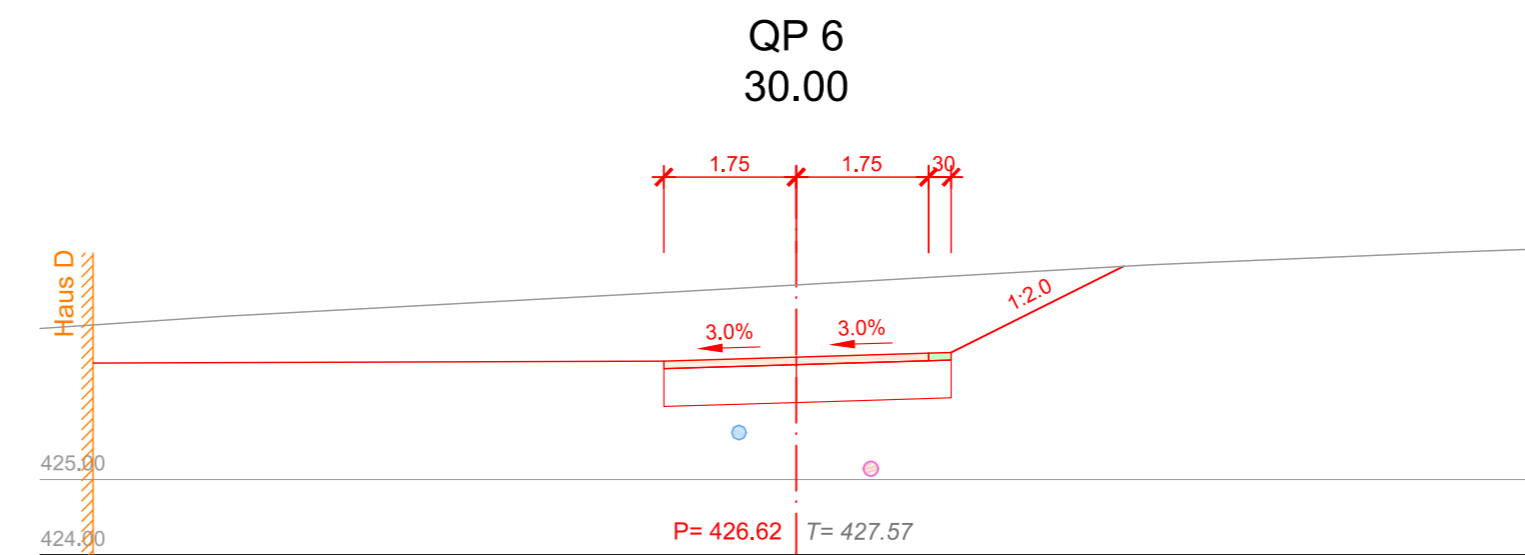
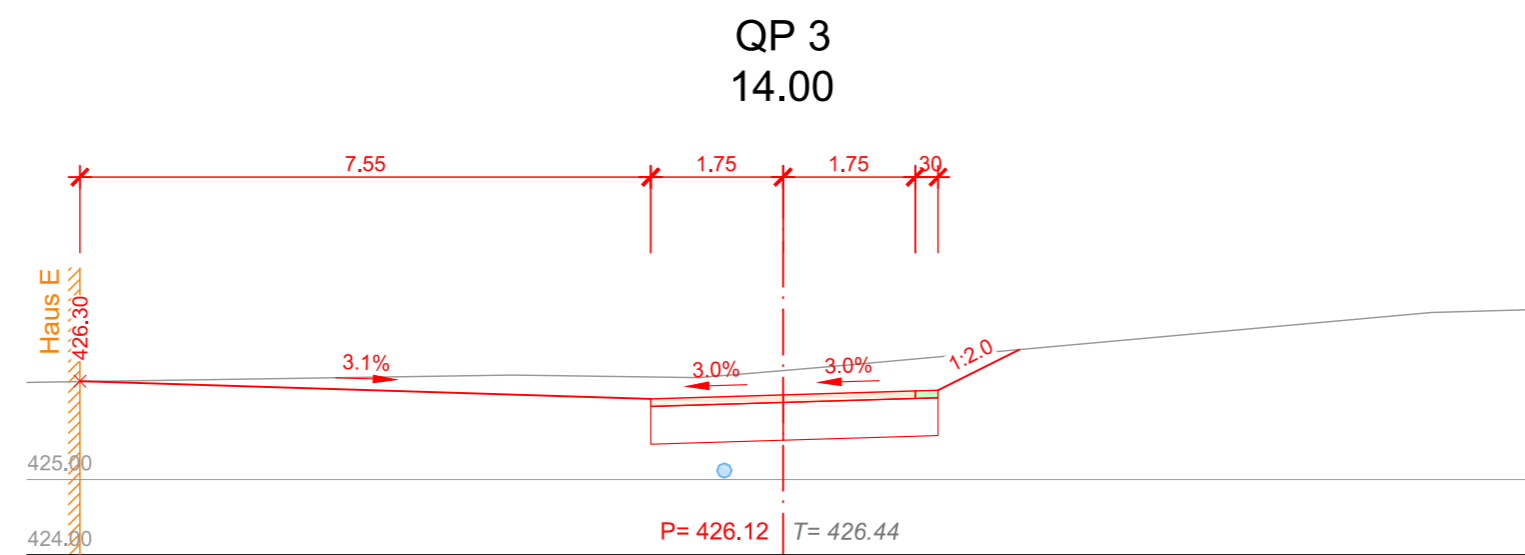
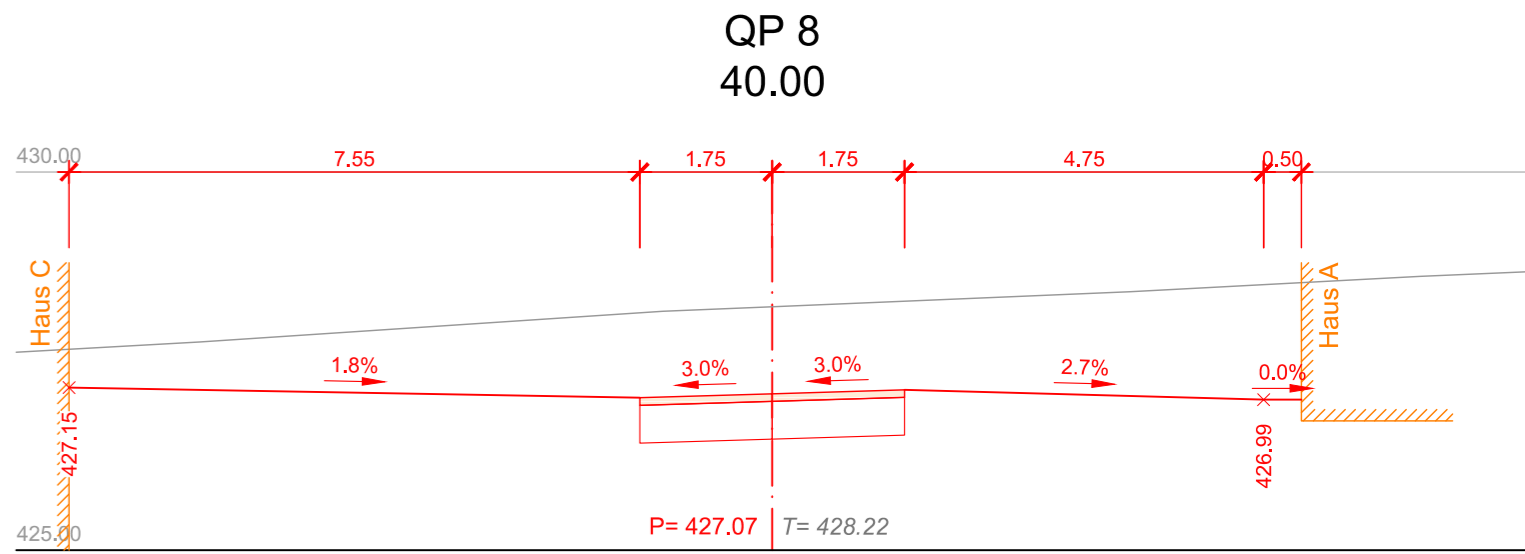
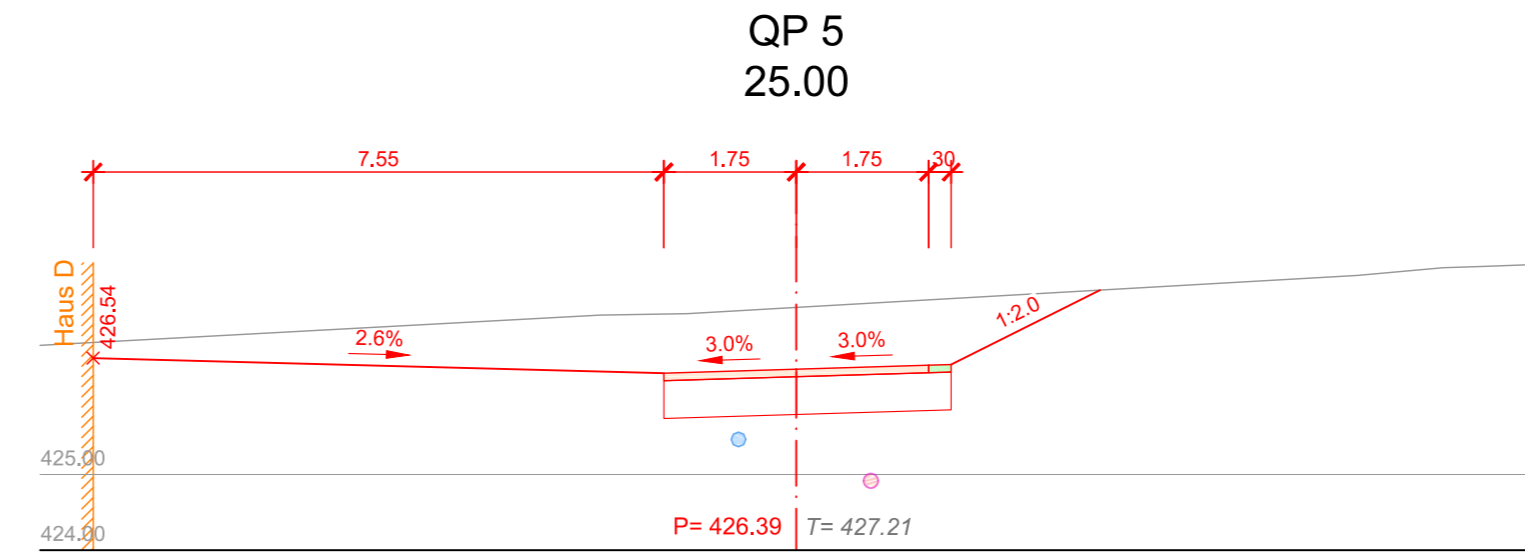
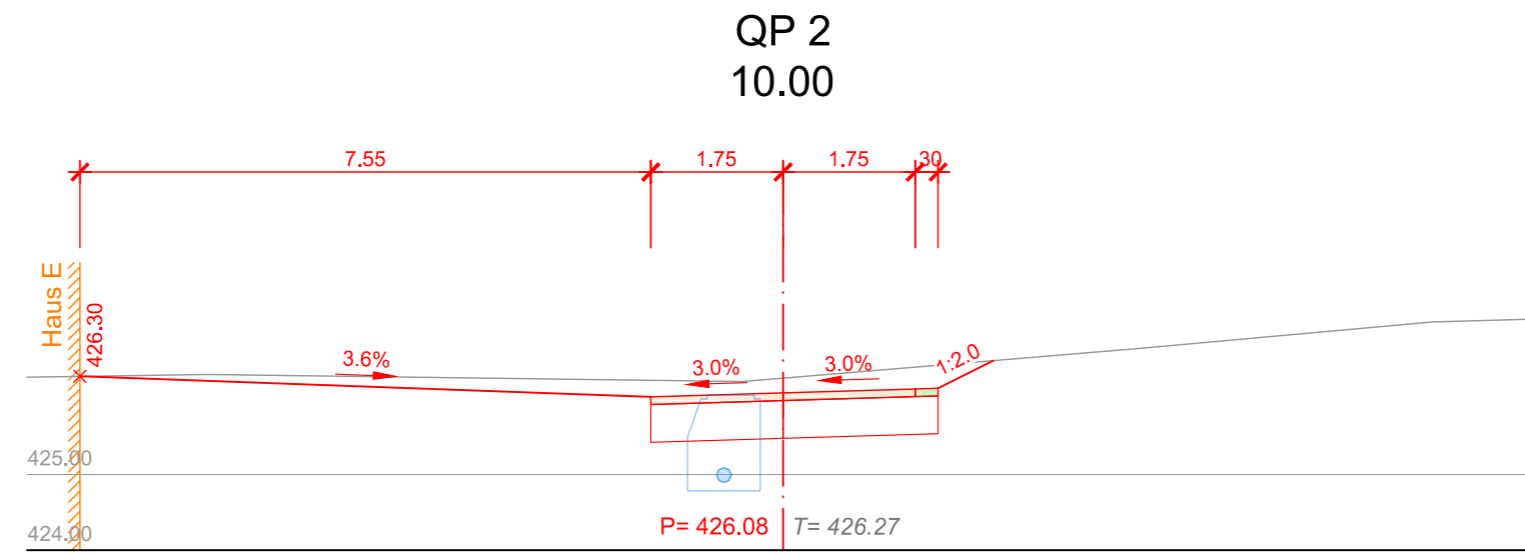
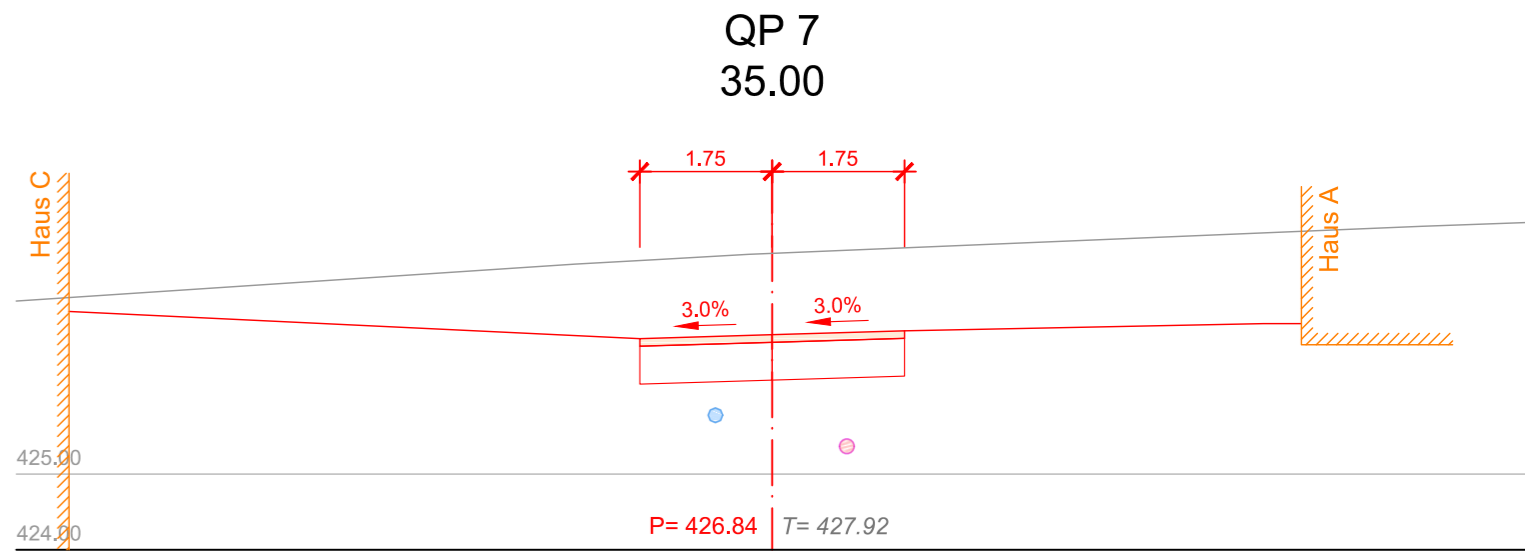
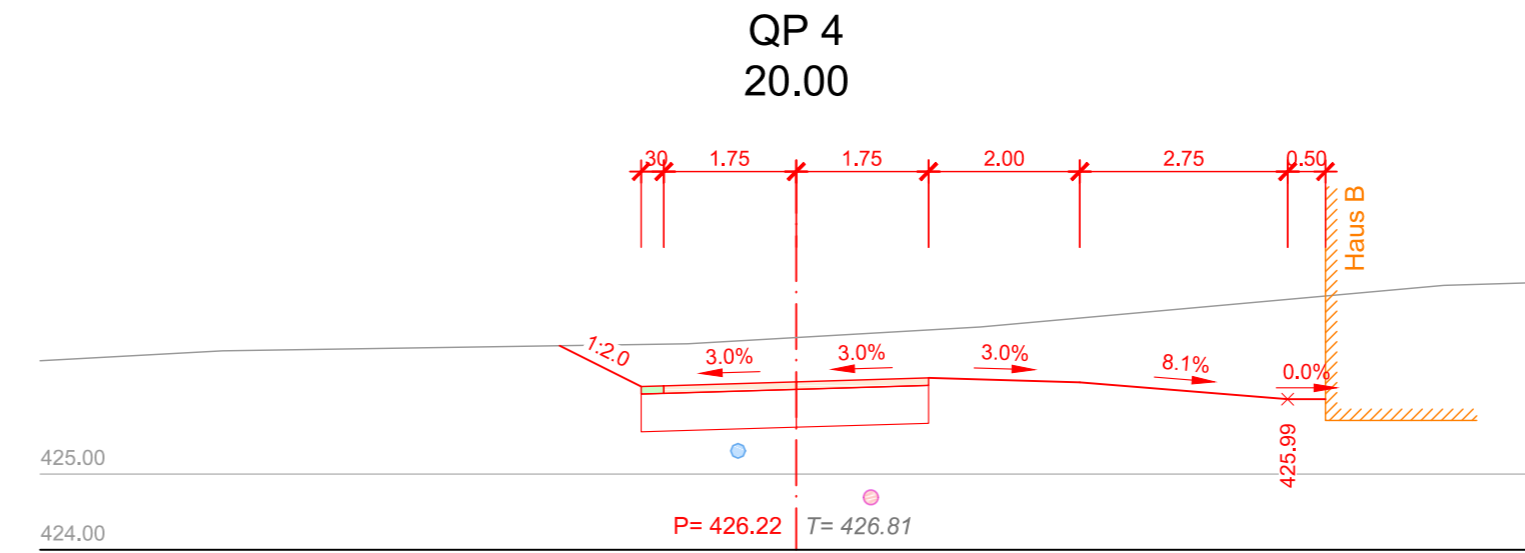
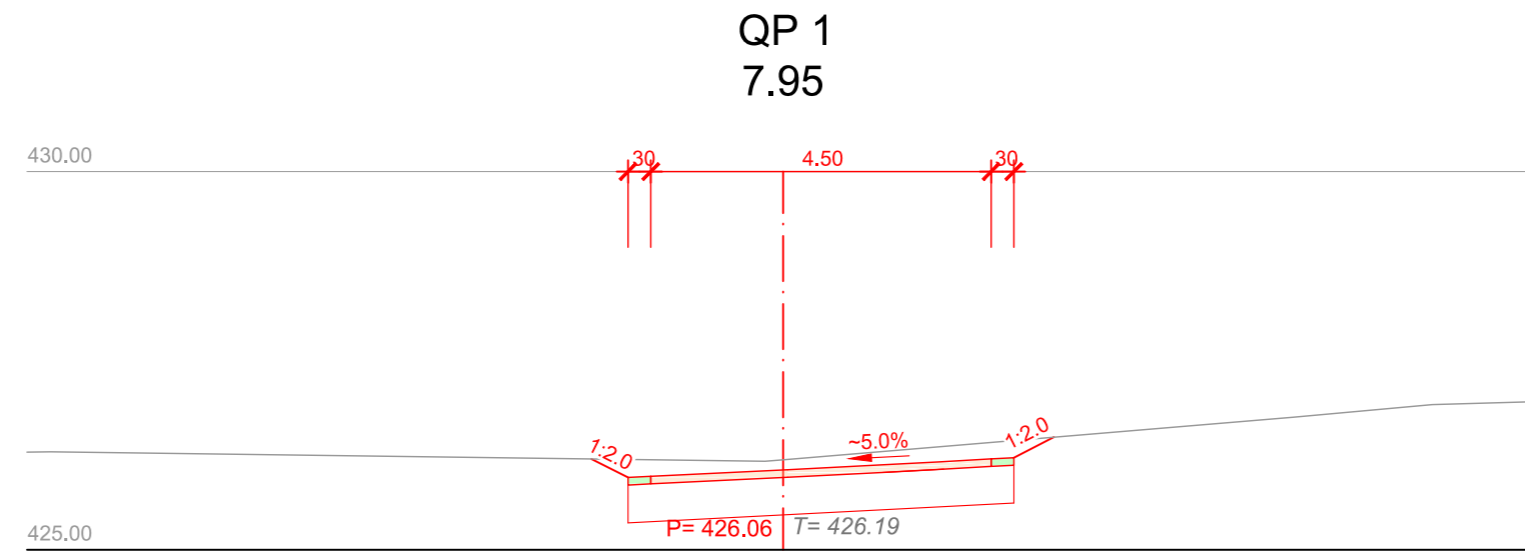


Benzenstrasse Abzweiger West

Querprofile 1:100



BÄNZIGER PARTNER AG
Ingenieure+Planer SIA USIC
Staatsstrasse 44
9463 Oberriet
Tel. 071 763 60 80
Fax. 071 763 60 89
www.bp-ing.ch
oberriet@bp-ing.ch

Studie / Konzept	Kontrolle gemäss QM - System nach ISO 9001 (2001)					Format	30 x 84
Vorprojekt	Ind	Datum	Zeich.	Ing.	PL	EDV - Nr.	44993_Auflageprojekt.dwg
Bauprojekt		17.08.2017	jma	MW	MW		
Auflageprojekt	A					Projekt - Nr.	Plan - Nr.
Submission	B						
Ausführungsprojekt	C						
Abschlussakten	D						
						44993	04